

**МОНТАЖНЫЙ КОМПЛЕКТ
ДЛЯ УСТАНОВКИ АП-13 НА ТРУБОПРОВОДЕ
(МК-13)**

Видеоинструкцию см. на сайте www.signur.ru

Изготовитель: ООО «ПНП СИГНУР» 115184, Москва, ул. Б.Татарская, 35

Почтовый адрес: 123458, Москва, ул. Твардовского, 8

Тел. (495)780-9219, 757-6004; www.signur.ru, e-mail: signur@mail.ru

Монтажный комплект МК-13 (далее МК) предназначен для установки на трубопроводе акустического преобразователя АП-13 расходомера ЭХО-Р-02 в соответствии с Руководством по эксплуатации АЦПР.407154.012 РЭ (приложение 17).

1. **Монтаж возможно производить на трубопроводах из любого материала.** На стальных водоводах МК крепится сваркой непосредственно к трубопроводу. На водоводах из других материалов необходима установка на трубопровод стального поперечного кольца шириной не менее 100 мм и толщиной 3-5 мм

2. Состав МК (рис. 1):

- 1) труба стальная $\varnothing 76 \times 3,5$ длиной 250 мм с фланцем $\varnothing 110$;
- 2) труба пластиковая длиной 280 мм с зубцами;
- 3) резиновые кольца – 4 шт.;
- 4) резиновые прокладки $\varnothing 110$
толщиной 3мм – 3 шт.
1мм – 2 шт.
- 5) болты М6х20 с гайками – 4 шт.

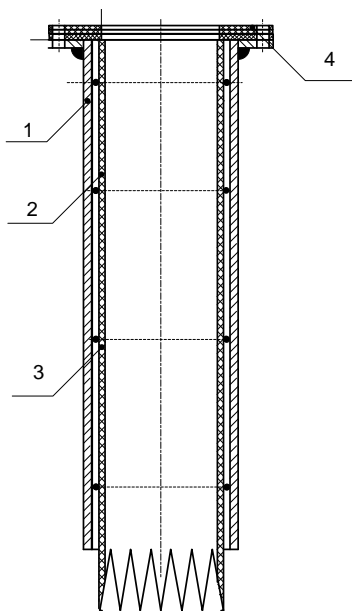


Рис. 1

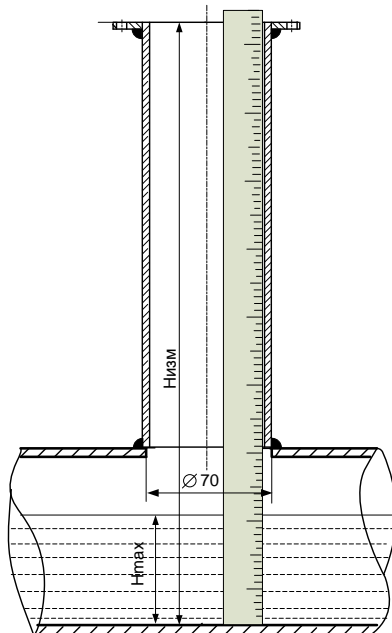


Рис.2

3. Монтаж МК на трубопроводе (Рис. 2)

- 3.1. Вырезать в водоводе (и в кольце, если оно установлено) отверстие диаметром 65-70 мм;
- 3.2. Вынуть пластиковую трубу монтажного комплекта из стальной;
- 3.3. Поставить (не закреплять) стальную трубу монтажного комплекта на водовод над отверстием и с помощью линейки измерить расстояние (Низм) от дна трубопровода до верхней поверхности фланца МК;
- 3.4. В паспорте на расходомер найти величину максимального значения уровня (Нmax);
- 3.5. В соответствии с Приложением 17 Руководства по эксплуатации ЭХО-Р-02, высота установки АП-13 должна составлять (Нmax+250) мм от дна трубопровода;
- 3.6. Обрезать стальную трубу МК на величину
 $A = \text{Низм} - (\text{Нmax} + 250) + 5 \text{ мм}$ (запас)

ПРИМЕР: *Внутренний диаметр водовода – 188 мм
Нmax (согласно паспорту) – 100 мм
Измеренное расстояние от дна трубопровода
до фланца $N_{\text{изм}}$ – 445 мм
Определим $A = 445 - (100 + 250) + 5 = 100 \text{ (мм)}$
Таким образом, стальную трубу нужно укоротить на 100 мм*

- 3.7. Обрезать пластиковую трубу на такую же величину (А), как стальную.
- 3.8. Приварить стальную трубу МК перпендикулярно трубопроводу (или кольцу) над отверстием.
- 3.9. Измерить расстояние от дна трубопровода до верхней поверхности фланца (аналогично п.3.3). Оно должно составлять
 $[(\text{Нmax} + 250) - (3 - 10)] \text{ мм}$
- 3.10. Вставить пластиковую трубу в стальную, предварительно надев резиновые кольца
- 3.11. На фланец стальной трубы МК установить резиновые прокладки. Их количество подбирается таким образом, чтобы расстояние от дна трубопровода до поверхности составляло (Нmax+250) мм.

- 3.12. Установить АП-13 на резиновые прокладки и закрепить болтами (рис. 3). Гайки сильно не затягивать. Болты обмазать литолом (от коррозии).

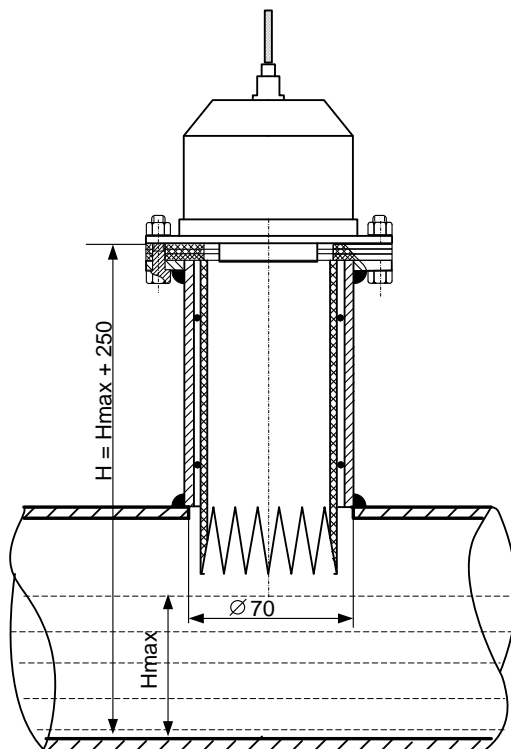


Рис. 3